

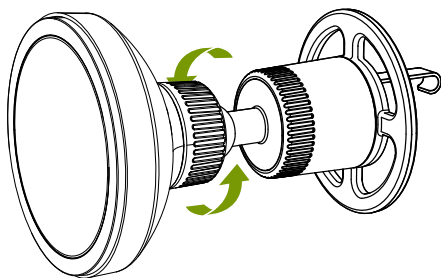
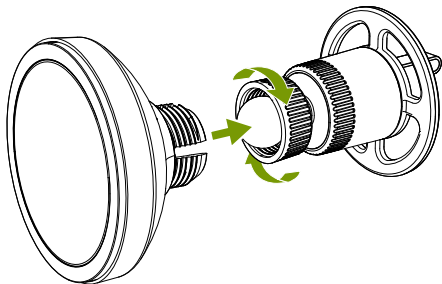
mophie®

snap+ wireless charging
vent mount

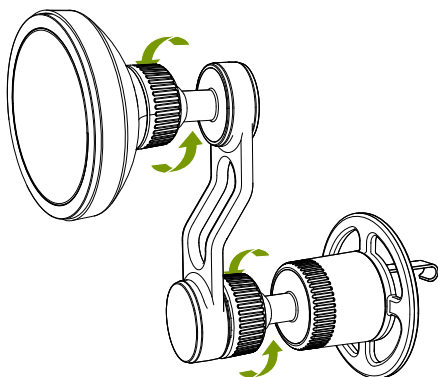
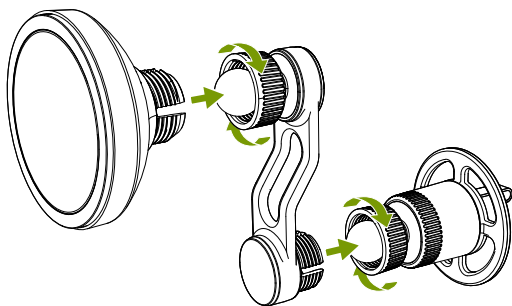
USER MANUAL

1

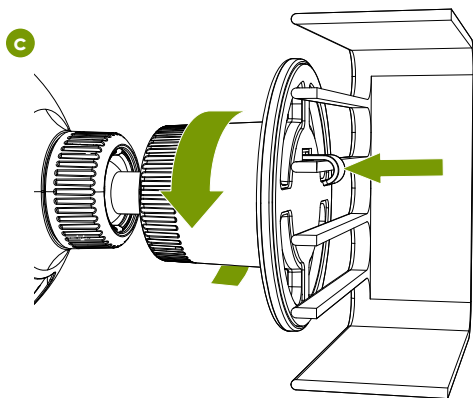
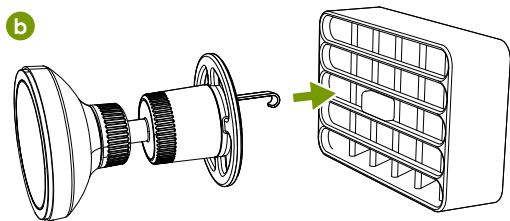
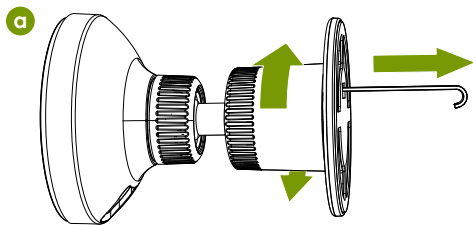
Standard Vent Mount
Support classique pour bouche d'air



Off-set Vent Mount
Support télescopique pour bouche d'air

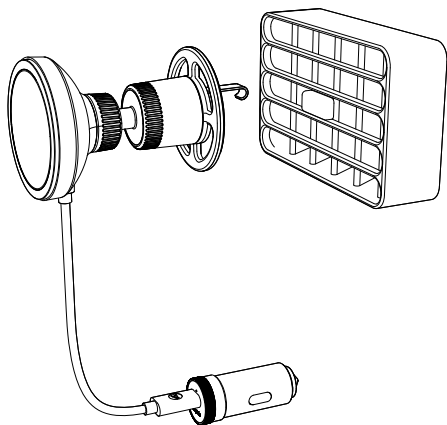


2

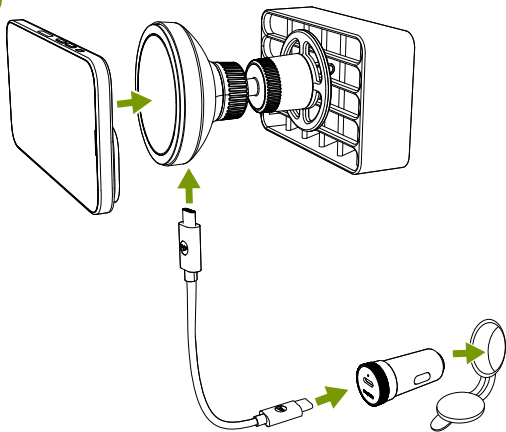


3

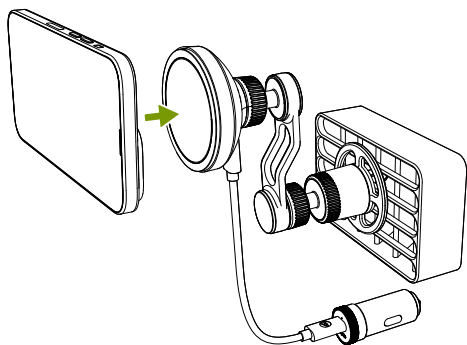
a



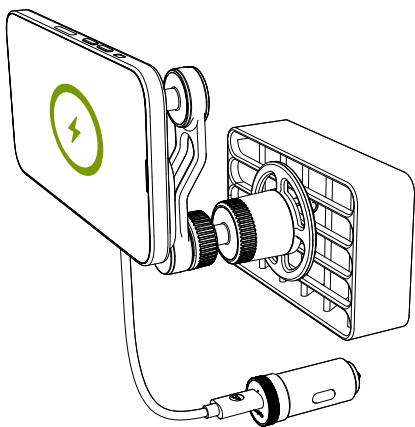
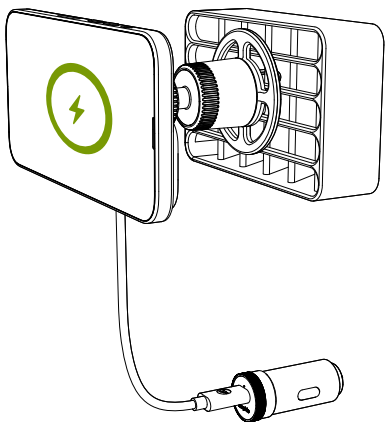
b



C



4



Warranty

At mophie, we are dedicated to making the best quality products. To back this up, this product is warranted for 2 years. For full details regarding warranty terms and exclusions, please visit: mophie.com/warranty. This warranty does not affect any statutory rights that you may be entitled to. Keep a copy of your purchase receipt as proof of purchase. Be sure to register your product at mophie.com. Failure to register your product and/or provide proof of purchase may void the warranty.

Customer Service

Telephone: 1-888-8mophie

International: +1 (269) 743-1340

Web: www.mophie.com/cs

Warning

Read all instructions and warnings prior to using this product. Improper use of this product may result in product damage, excess heat, toxic fumes, fire or explosion, for which damages you ("Purchaser"), and not mophie llc ("Manufacturer") are responsible.

- ⚠ Do not direct heated air from the vent onto the vent mount while the vent mount is attached to the vent. When running the vehicle's heater, completely close the vent the vent mount is attached to, or direct the heated air out the vehicle's lower vents and entirely away from the upper vents.
- ⚠ Do not store device in high-temperature environment, including heat caused by intense sunlight or other forms of heat. Do not place device in fire or other excessively hot environments.
- ⚠ Do not disassemble this device or attempt to re-purpose or modify it in any manner.
- ⚠ Do not attempt to power this device using any method, apparatus, or connection other than the device's USB-C connector. For questions or instructions for the various ways to power the device refer to the illustrations in this quick-start guide.
- ⚠ Do not attempt to replace any part of this device.
- ⚠ If this device is intended by Purchaser to be used by a minor, purchasing adult agrees to provide detailed instructions and warnings to any minor prior to use. Failure to do so is sole responsibility of purchaser, who agrees to indemnify Manufacturer for any unintended use/misuse by a minor.
- ⚠ All products have gone through a thorough quality assurance inspection. If you find that your device is excessively hot, is emitting odor, is deformed, abraded, cut or is experiencing or demonstrating an abnormal phenomenon, immediately stop all product use and contact Manufacturer.
- ⚠ To comply with FCC RF exposure compliance requirements, this wireless charging device must be used with a separation distance of at least 20 cm from all persons.
- ⚠ This product is intended exclusively for use in motor vehicles.

Legal

This product is meant for use only in conjunction with the appropriate device. Please consult your device packaging to determine whether this product is compatible with your particular device. Manufacturer is not responsible for any damages to any device incurred through the use of this product.

Manufacturer shall not in any way be liable to you or to any third party for any damages you or any third party may suffer as a result of use, intended or unintended, or misuse of this product in conjunction with any device or accessory other than the appropriate device for which this product is designed. Manufacturer will not be responsible for any damages you or any third party may suffer as a result of misuse of this product as outlined above. If you are responsible for product use with an unintended device and damages result from such use, you agree to indemnify Manufacturer for any resulting injuries to any third part(ies).

This device complies with part 15 of the FCC Rules and RSS-Gen of IC Rules. Operation is subject to the following two conditions: (1) This device may not cause harmful interference, and (2) this device must accept any interference received, including interference that may cause undesired operation.

NOTE: This equipment has been tested and found to comply with the limits for a Class B digital device, pursuant to part 15 of the FCC Rules. These limits are designed to provide reasonable protection against harmful interference in a residential installation. This equipment generates, uses, and can radiate radio frequency energy and, if not installed and used in accordance with the instructions, may cause harmful interference to radio communications. However, there is no guarantee that interference will not occur in a particular installation.

If this equipment does cause harmful interference to radio or television reception, which can be determined by turning the equipment off and on, the user is encouraged to try to correct the interference by one or more of the following measures:

- Reorient or relocate the receiving antenna.
- Increase the separation between the equipment and receiver.
- Connect the equipment into an outlet on a circuit different from that to which the receiver is connected.
- Consult the dealer or an experienced technician for help.

CAUTION: To comply with the limits of the Class B digital device, pursuant to Part 15 of the FCC Rules, this device must be used with certified peripherals and shielded cables. All peripherals must be shielded and grounded. Operation with non-certified peripherals or non-shielded cables may result in interference to radio or reception.

This equipment complies with FCC radiation exposure limits set forth for an uncontrolled environment. This equipment should be installed and operated with minimum distance 20cm between the radiator & your body.

Any changes or modifications not expressly approved by the party responsible for compliance could void the user's authority to operate the equipment.

MODIFICATION: Any changes or modifications of this device could void the warranty.

STATEMENT OF COMPLIANCE: Hereby, mophie declares that the radio equipment wireless charging pad is in compliance with Directive 2014/53/EU. The full text of the EU declaration of conformity is available at the following internet address: http://www.mophie.com/cert_red

 **WEEE DECLARATION:** All of our products are marked with the WEEE symbol; this indicates that this product must NOT be disposed of with other waste. Instead it is the user's responsibility to dispose of their waste electrical and electronic equipment by handing it over to an approved re-processor, or by returning it to mophie inc. for reprocessing. For more information about where you can send your waste equipment for recycling, please contact mophie inc. or one of your local distributors. Site: <http://eu.mophie.com/product-recycling>

FR

Garantie

mophie s'engage à fabriquer des produits de la meilleure qualité. Afin d'étayer cette promesse, ce produit est garanti 2 ans à compter de la date d'achat. Cette garantie n'invalide pas les recours légaux auxquels vous pourriez prétendre. Conservez une copie de votre facture comme preuve de votre achat. N'oubliez pas d'enregistrer votre produit sur mophie.com. Un défaut d'enregistrement de votre produit et/ou

l'absence de preuve d'achat peut annuler la garantie.

Service clientèle

Téléphone : 1-888-8mophie

Numéro international : +1 (269) 743-1340

Site Web : www.mophie.com/cs

Avertissement

Lisez bien toutes les instructions et l'ensemble des avertissements avant d'utiliser ce produit. Une mauvaise utilisation de ce produit peut entraîner des dommages tels que détérioration, surchauffe, fumées toxiques, incendie ou explosion dont vous (l'« Acheteur ») et non mophie, llc (le « Fabricant ») serez tenu pour responsable.

- ⚠ Ne dirigez pas l'air chaud provenant de la bouche d'aération sur le support de bouche d'aération pendant que ce dernier est fixé à la bouche d'aération. Lorsque vous faites fonctionner le chauffage du véhicule, fermez complètement la bouche d'aération à laquelle le support de bouche d'aération est fixé ou dirigez l'air chauffé hors des bouches d'aération inférieures du véhicule et entièrement hors des bouches d'aération supérieures.
- ⚠ Ne rangez pas l'appareil dans un endroit soumis à des températures élevées, y compris une chaleur solaire intense. Ne placez pas la batterie dans un feu ou dans d'autres environnements extrêmement chauds.
- ⚠ Ne démontez pas cette batterie et n'essayez pas de la transformer ou de la modifier d'une quelconque façon.
- ⚠ N'essayez pas de recharger le produit à l'aide de tout(e) méthode, dispositif ou connexion autre que le connecteur USB-C de l'appareil. Pour toute instruction ou question relative aux différentes façons de charger cet appareil, reportez-vous aux illustrations du présent guide de démarrage rapide.
- ⚠ Ne tentez pas de remplacer quelque pièce de cette batterie.
- ⚠ Si l'Acheteur se procure cette batterie pour la confier à un mineur, l'adulte procédant à l'achat accepte de fournir des instructions et avertissements détaillés à tout mineur avant utilisation. Tout manquement à cet engagement implique la responsabilité de l'Acheteur, qui accepte d'indemniser le Fabricant en cas d'utilisation non intentionnelle ou inappropriée par un mineur.
- ⚠ Toutes les batteries ont été soumises à un contrôle qualité approfondi. Si votre batterie chauffe excessivement, dégage une odeur, est déformée, rayée, coupée ou si elle subit ou présente un comportement anormal, arrêtez immédiatement de l'utiliser et contactez le Fabricant.
- ⚠ Pour se conformer aux exigences de conformité d'exposition RF de la FCC, ce dispositif de charge sans fil doit être utilisé avec une distance de séparation d'au moins 20 cm de toute personne.
- ⚠ Ce produit est exclusivement destiné à être utilisé dans les véhicules à moteur.

Mentions légales

Cette batterie n'est conçue que pour être utilisée avec l'appareil approprié. Veuillez consulter l'emballage de votre batterie pour déterminer si elle est compatible avec votre appareil particulier. Le Fabricant n'est pas responsable des dommages causés à un appareil du fait de l'utilisation de ce produit.

Le Fabricant ne peut en aucun cas être tenu pour responsable envers vous ou tout tiers des dommages que vous ou ce tiers pourriez subir suite à l'utilisation, intentionnelle ou non, ou à une utilisation inappropriée de ce produit conjointement avec tout appareil ou accessoire autre que les appareils appropriés pour lesquels ce produit est conçu. Le Fabricant ne pourra pas être tenu pour responsable des dommages que vous ou tout tiers pourriez subir suite à une utilisation inappropriée de ce produit, tel que décrit ci-dessus. Si vous êtes responsable de l'utilisation du produit avec un appareil inapproprié et que des dommages résultent d'une telle utilisation, vous vous engagez à indemniser le Fabricant pour toutes les blessures infligées à des tiers.

Cet appareil est conforme à la partie 15 des directives FCC et aux spécifications RSS-Gen de la réglementation IC. Son fonctionnement est soumis aux deux conditions suivantes : (1) cet appareil ne doit pas provoquer d'interférences dangereuses; et (2) cet appareil doit accepter toute interférence reçue, y compris celles pouvant causer un fonctionnement indésirable.

REMARQUE : Cet équipement a été testé et jugé conforme aux limites établies pour un appareil numérique de classe B, conformément à la partie 15 des directives de la FCC. Ces limites ont pour objet d'assurer une protection raisonnable contre les interférences dangereuses dans une installation résidentielle. Cet équipement génère, utilise et peut émettre de l'énergie par radiofréquence et, s'il n'est pas installé et utilisé conformément aux instructions, peut engendrer des interférences nuisibles aux communications radio. Cependant, il n'est pas garanti que des interférences ne se produiront pas dans une installation particulière.

Si cet équipement provoque des interférences néfastes à la réception de la radio ou de la télévision (ce qui se vérifie en allumant et en éteignant l'appareil), l'utilisateur pourra tenter de corriger ces interférences en appliquant une ou plusieurs des mesures suivantes:

- Réorienter ou déplacer l'antenne de réception.
- Augmenter la distance entre l'équipement et le récepteur.
- Brancher l'équipement à une prise d'un circuit différent de celui sur lequel est branché le récepteur.
- Consulter le revendeur ou un technicien expérimenté pour obtenir de l'aide.

ATTENTION : Pour respecter les limites de l'appareil numérique de Classe B, et conformément à la partie 15 des directives de la FCC, cet appareil doit être utilisé avec des câbles blindés et des périphériques certifiés. Tous les périphériques doivent être blindés et mis à la terre. L'utilisation avec des périphériques non agréés ou des câbles non blindés peut entraîner des interférences avec la radio ou au niveau de la réception.

Cet équipement est conforme aux limites FCC d'exposition aux rayonnements stipulées pour un environnement non-contrôlé. Cet équipement doit être installé et utilisé en respectant une distance minimum de 20 cm entre vous et le radiateur.

Tout changement/modification, non expressément approuvé par les responsables chargés de la conformité, peut annuler le droit de l'utilisateur à faire fonctionner l'équipement.

MODIFICATION : Tout(e) changement ou modification de cet appareil peut entraîner l'annulation de la garantie.



DÉCLARATION DEEE : Tous nos produits sont marqués du symbole DEEE ; ceci implique que le présent produit NE doit PAS être éliminé avec les autres déchets. Au contraire, il en va de la responsabilité de l'utilisateur d'éliminer ses équipements électriques et électroniques usagés en les remettant à un recycleur agréé, ou en les retournant à mophie, inc. pour recyclage. Pour plus d'information sur les lieux de collecte de votre équipement usagé aux fins de recyclage, veuillez contacter mophie, inc ou un de vos distributeurs locaux. Site web: <http://eu.mophie.com/product-recycling>

IT

Garanzia

L'obiettivo di mophie è realizzare prodotti della migliore qualità. Per questo motivo, il prodotto è dotato di una garanzia di 2 anni dalla data di acquisto. Questa garanzia

non limita in alcun modo i diritti statuari dell'acquirente. Conserva una copia della ricevuta come prova di acquisto. Assicurati di registrare il prodotto su mophie.com. La mancata registrazione del prodotto e/o presentazione della prova di acquisto può invalidare la garanzia.

Servizio Clienti

Telefono: 1-888.8mophie

Internazionale: +1 (269) 743-1340

Web: www.mophie.com/cs

Avvertenza

Prima di utilizzare il prodotto, leggere tutte le istruzioni e le norme di sicurezza. L'utilizzo improprio del prodotto può causare danni, surriscaldamento, esalazioni tossiche, incendi o esplosioni per i quali l'Acquirente sarà ritenuto unico responsabile; tali danni non potranno essere imputati a mophie, llc (il "Produttore").

- ⚠ Non direzionare l'erogazione di aria calda dalla bocchetta di ventilazione verso il supporto per bocchetta di ventilazione quando quest'ultimo è applicato alla stessa. Se l'impianto di riscaldamento del veicolo è attivo, chiudere completamente la bocchetta di ventilazione su cui è montato il supporto o azionare solo le bocchette di ventilazione inferiori del veicolo disattivando quelle superiori.
- ⚠ Non conservare il dispositivo in ambienti molto caldi, né alla luce diretta del sole. Non gettare il dispositivo nel fuoco e non esporlo a temperature eccessivamente elevate.
- ⚠ Non tentare di smontare il dispositivo né di ripararlo o modificarlo in alcun modo.
- ⚠ Non tentare di alimentare il prodotto utilizzando metodi, apparati o collegamenti diversi dal connettore USB-C del dispositivo. Per dubbi e istruzioni sulle varie modalità di carica del prodotto, fare riferimento alle illustrazioni di questo Manuale utente.
- ⚠ Non tentare di sostituire alcuna parte di questo dispositivo.
- ⚠ Se il dispositivo è destinato a un minore, l'adulto Acquirente accetta di fornire al minore istruzioni dettagliate e avvertenze prima dell'utilizzo del prodotto. Le conseguenze derivanti dal mancato rispetto di questo punto sono imputabili esclusivamente all'Acquirente, che accetta di sollevare il Produttore da qualsiasi responsabilità relativa a un utilizzo non intenzionale proprio o improprio da parte di un minore.
- ⚠ Tutti i prodotti sono stati sottoposti a un accurato controllo di qualità. Se il dispositivo risulta surriscaldato, emana odori, è deformato, abraso o tagliato, o presenta un funzionamento anomalo, interromperne immediatamente l'uso e contattare il Produttore.
- ⚠ Per soddisfare i requisiti di conformità all'esposizione RF FCC, questo dispositivo di ricarica wireless deve essere utilizzato con una distanza di separazione di almeno 20 cm da tutte le persone.
- ⚠ Questo prodotto è destinato esclusivamente all'uso nei veicoli a motore.

Note legali

Questo prodotto è destinato esclusivamente all'uso con un appropriato dispositivo. Consultare la confezione del dispositivo per determinare se questo caricabatterie è compatibile con un particolare dispositivo mobile. Il Produttore non è responsabile di eventuali danni causati a qualsiasi dispositivo a seguito dell'uso di questo prodotto.

Il Produttore non è in alcun modo responsabile di qualsivoglia danno subito dall'Acquirente o da terzi a seguito dell'utilizzo, intenzionale o non intenzionale, o dell'utilizzo improprio di questo prodotto con dispositivi o accessori diversi dal dispositivo per cui il prodotto è stato sviluppato. Il Produttore non si assume alcuna responsabilità per qualsivoglia danno causato all'Acquirente o a terzi dall'utilizzo improprio di questo prodotto, come definito sopra. Qualora l'Acquirente utilizzi il prodotto con un dispositivo diverso da quello opportuno e tale utilizzo causi dei danni, l'Acquirente accetta di risarcire il Produttore per eventuali lesioni derivanti cagionate a terzi.

Questo dispositivo è conforme alla Parte 15 delle Norme FCC e al RSS-Gen del regolamento IC. Il funzionamento è soggetto alle due condizioni riportate di seguito: (1) il dispositivo non può provocare interferenze dannose; (2) il dispositivo deve accettare eventuali interferenze ricevute, incluse le interferenze che possono provocare un funzionamento non desiderato.

NOTA: La presente apparecchiatura è stata sottoposta a test e dichiarata conforme ai limiti stabiliti per i dispositivi digitali di Classe B, ai sensi della Parte 15 delle Norme FCC. Questi limiti sono stabiliti per fornire livelli di protezione accettabili contro interferenze nocive in installazioni residenziali. La presente apparecchiatura genera, utilizza e può emettere frequenze radio e, se non installata e utilizzata in conformità alle istruzioni fornite dal produttore, può provocare interferenze dannose per le comunicazioni via radio. Non esiste tuttavia garanzia che tali interferenze non possano verificarsi in determinati impianti.

Se tale apparecchiatura provoca interferenze dannose per la ricezione di trasmissioni radio o televisive, che possono essere determinate spegnendo e in seguito riaccendendo l'apparecchiatura, l'utente è invitato a cercare di correggere l'interferenza adottando una o più delle seguenti misure:

- Riorientare o riposizionare l'antenna ricevente.
- Aumentare la distanza tra l'apparecchiatura e il ricevitore.
- Collegare l'apparecchiatura a una presa su un circuito diverso da quello del ricevitore.
- Consultare il rivenditore o un tecnico professionista

AVVERTENZA: Per garantire la conformità ai limiti stabiliti per i dispositivi digitali di Classe B ai sensi della Parte 15 delle Norme FCC, questo dispositivo deve essere utilizzato con periferiche certificate e cavi schermati. Tutte le periferiche devono essere schermate e messe a terra. L'uso con periferiche non certificate o cavi non schermati può provocare interferenze alla ricezione radio-televisiva.

Questo dispositivo è conforme ai limiti di esposizione alle radiazioni FCC stabiliti per un ambiente non controllato. Questo dispositivo deve essere installato e utilizzato mantenendo una distanza minima di 20 cm fra il radiatore e il proprio corpo.

Qualsiasi modifica o cambiamento non espressamente approvato dal responsabile della conformità potrebbe invalidare l'autorizzazione dell'utente ad utilizzare l'apparecchio.

MODIFICHE: Qualsiasi cambiamento o modifica apportati a questo dispositivo può invalidare la garanzia.



DICHIARAZIONE RAEE: Tutti i nostri prodotti sono marchiati con il simbolo RAEE; ciò indica che questo prodotto NON deve essere smaltito con altri rifiuti. Al contrario, è responsabilità dell'utente smaltire i suoi dispositivi elettrici ed elettronici consegnandoli a un ricondizionatore, o restituendoli a mophie, inc. per il ricondizionamento. Per ulteriori informazioni riguardo i siti dove inviare i propri dispositivi di rifiuto per lo smaltimento, ti preghiamo di contattare mophie, inc o uno dei tuoi distributori locali. Web: <http://eu.mophie.com/product-recycling>

DE

Garantie

Wir bei mophie sind darauf bedacht, Produkte in der best Qualität herzustellen. Daher gilt für dieses Produkt eine Garantie von 2 Jahre ab Kaufdatum. Diese Garantie beeinträchtigt keine eventuell bestehenden gesetzlichen Rechte. Bewahren Sie ein Exemplar Ihrer Quittung als Kaufbeleg auf. Achten Sie darauf, Ihr Produkt auf

mophie.com zu registrieren. Wenn Sie Ihr Produkt nicht registrieren und/oder keinen Kaufbeleg vorlegen können, kann dadurch die Garantie verfallen.

Kundendienst

Telefon: 1-888-8mophie
International: +1 (269) 743-1340
Web: www.mophie.com/cs

Warnhinweise

Lesen Sie vor dem Benutzen dieses Produkts alle Anweisungen und Warnhinweise. Unsachgemäße Nutzung dieses Produkts kann zur Beschädigung des Produkts, Überhitzung, giftigen Dämpfen, Feuer und Explosionen führen; für diese Schäden sind Sie („Käufer“) und nicht mophie, llc („Hersteller“) verantwortlich.

- ⚠ Führen Sie keine warme Luft aus der Lüftungsöffnung auf die Lüftungshalterung, wenn sie in die Lüftungsöffnung eingesteckt ist. Schließen Sie die Lüftungsöffnung, in die die Lüftungshalterung eingesteckt ist, vollständig, wenn im Auto die Heizung läuft, oder führen Sie die warme Luft aus den unteren Lüftungsöffnungen des Autos heraus, weit weg von den oberen Lüftungsöffnungen.
- ⚠ Bewahren Sie das Gerät nicht in einer Umgebung mit hoher Temperatur auf, einschließlich Erwärmung durch intensive Sonneneinstrahlung oder andere Formen von Wärmequellen. Legen Sie das Gerät nicht in Feuer oder in eine übermäßig heiße Umgebung.
- ⚠ Zerlegen Sie dieses Gerät nicht und versuchen Sie nicht, es anderweitig zu nutzen oder zu modifizieren.
- ⚠ Versuchen Sie nicht, das Produkt über eine andere Methode, mit einem anderen Gerät oder über einen anderen Anschluss als den USB-C-Anschluss des Geräts mit Strom zu versorgen. Bei Fragen oder für Anweisungen zu den verschiedenen Möglichkeiten, dieses Gerät zu laden, beachten Sie die Illustrationen in dieser Kurzanleitung.
- ⚠ Versuchen Sie nicht, Teile dieses Geräts zu ersetzen.
- ⚠ Wenn das Gerät vom Käufer zur Nutzung durch einen minderjährigen Benutzer erworben wird, verpflichtet sich der den Kauf tätigende Erwachsene dazu, dem Minderjährigen vor der Nutzung des Geräts die Anleitung und die Warnhinweise zu erklären. Geschieht dies nicht, liegt dies vollständig in der Verantwortung des Käufers, der sich dazu verpflichtet, den Hersteller von Ansprüchen aus nicht vorgesehener Nutzung/Missbrauch durch Minderjährige freizustellen.
- ⚠ Alle Produkte haben eine umfassende Qualitätsprüfung durchlaufen. Wenn Ihr Gerät übermäßig heiß wird, Gerüche absondert, verformt oder abgenutzt ist oder Schnitte bzw. andere Beschädigungen aufweist, stellen Sie die Nutzung sofort ein und wenden Sie sich an den Hersteller.
- ⚠ Zur Erfüllung der FCC-Anforderungen zur Einhaltung der RF-Exposition muss dieses kabellose Ladegerät mit einem Abstand von mindestens 20 cm von allen Personen verwendet werden.
- ⚠ Dieses Produkt ist ausschließlich für den Einsatz in Kraftfahrzeugen bestimmt.

Rechtliche Hinweise

Dieses Produkt darf nur in Verbindung mit dem entsprechenden Gerät verwendet werden. Lesen Sie auf der Verpackung nach, ob dieses Produkt mit Ihrem Gerät kompatibel ist. Der Hersteller ist nicht für durch die Nutzung dieses Produkts an Geräten entstehende Schäden verantwortlich.

Der Hersteller ist weder Ihnen noch Dritten gegenüber verantwortlich für Schäden, die Ihnen oder Dritten durch die beabsichtigte oder unbeabsichtigte Nutzung oder den Missbrauch dieses Produkts in Verbindung mit einem anderen Gerät oder Zubehörteil als dem Gerät, für das dieses Produkt entwickelt wurde, entstehen. Wie oben dargestellt, ist der Hersteller nicht verantwortlich für Schäden, die Ihnen oder Dritten durch den Missbrauch dieses Produkts entstehen. Wenn Sie für die Benutzung des Produkts mit einem nicht dafür vorgesehenen Gerät verantwortlich sind und sich aus dieser Benutzung Schäden ergeben, erklären Sie sich hiermit einverstanden, den

Hersteller für jedwede sich daraus ergebende Verletzung Dritter zu entschädigen.

Dieses Gerät entspricht Teil 15 der FCC-Vorschriften und den RSS-Gen der IC-Vorschriften. Der Betrieb unterliegt den folgenden zwei Bedingungen: (1) Das Gerät darf keine schädlichen Interferenzen verursachen und (2) das Gerät muss alle empfangenen Interferenzen verarbeiten, einschließlich Interferenzen, die zu unerwünschtem Betrieb führen.

HINWEIS: Dieses Gerät wurde getestet und entspricht den Bedingungen für digitale Geräte der Klasse B gemäß Teil 15 der FCC-Vorschriften. Diese Bedingungen wurden entwickelt, um angemessenen Schutz vor störenden Interferenzen in der häuslichen Installation zu bieten. Dieses Gerät erzeugt und nutzt Funkfrequenzen und kann sie abstrahlen; wenn es nicht entsprechend der Anleitung installiert und verwendet wird, kann es die Funkkommunikation erheblich beeinträchtigen. Es gibt jedoch keine Garantie dafür, dass bei einer bestimmten Anlage keine Interferenzen auftreten.

Wenn das Gerät den Radio- oder TV-Empfang stört, was durch Ein- und Ausschalten geprüft werden kann, versuchen Sie, die Interferenzen durch eine oder mehrere der folgenden Maßnahmen zu korrigieren:

- Richten Sie die Empfangsantenne neu aus oder stellen Sie sie an einen anderen Platz.
- Vergrößern Sie die Entfernung zwischen Gerät und Empfangsgerät.
- Schließen Sie das Gerät an eine Steckdose an einem anderen Stromkreis als dem des Empfangsgeräts an.
- Bitten Sie den Händler oder einen erfahrenen Techniker um Hilfe.

ACHTUNG: Damit das Gerät den Bedingungen für digitale Geräte der Klasse B gemäß Teil 15 der FCC-Vorschriften entspricht, muss es mit zertifizierten Peripheriegeräten und abgeschirmten Kabeln betrieben werden. Alle Peripheriegeräte müssen abgeschirmt und geerdet sein. Der Betrieb mit nicht zertifizierten Geräten oder nicht abgeschirmten Kabeln kann zu Störungen beim Empfang von Radio und TV führen.

Dieses Gerät entspricht den Strahlungsgrenzwerten der FCC für unkontrollierte Umgebungen. Dieses Gerät muss mit einem Mindestabstand von 20 cm zwischen der Strahlungsquelle und Ihrem Körper installiert und betrieben werden.

Nicht ausdrücklich vom für die Compliance verantwortlichen Vertragspartner genehmigte Änderungen und Anpassungen können das Recht zum Betreiben des Gerätes erlöschen lassen.

MODIFIKATIONEN: Veränderungen und Modifikationen an diesem Gerät können dazu führen, dass die Garantie verfällt.



WEEE KONFORMITÄTSEKKLÄRUNG: Alle unsere Produkte sind mit dem WEEE Symbol gekennzeichnet; dies bedeutet, dass dieses Produkt NICHT zusammen mit anderem Abfall entsorgt werden darf. Der Anwender trägt die Verantwortung, elektrischen und elektronischen Abfall an autorisierte Wiederverwerter oder an mophie, inc. zur Aufarbeitung zu übergeben. Für weitere Informationen über Rückgabestellen für Ihre Altgeräte fragen Sie bitte mophie, inc. oder einen Ihrer lokalen Fachhändler. Web: <http://eu.mophie.com/product-recycling>

ES

Garantía

En mophie nos comprometemos a crear productos de la mejor calidad. Para respaldar esta afirmación, este producto tiene garantía de 2 años completo desde la fecha de compra. Esta garantía no afecta a los derechos legales que le correspondan. Guarde

una copia del recibo como prueba de compra. Asegúrese de registrar el producto en mophie.com. Si no se registra el producto o no se proporciona una prueba de compra, la garantía puede quedar anulada.

Servicio de atención al cliente

Teléfono: 1-888-8mophie

Internacional: +1 (269) 743-1340

Sitio web: www.mophie.com/cs

Advertencia

Lea todas las instrucciones y advertencias antes de utilizar este producto. Un uso inadecuado del mismo puede causar daños en el producto, sobrecalentamiento, gases tóxicos, incendios o explosiones, daños de los que usted ("Comprador") y no mophie, llc ("Fabricante") será el responsable.

- ⚠ No dirija el aire caliente de la rejilla de ventilación hacia el soporte cuando este esté colocado en la rejilla de ventilación. Cuando ponga la calefacción del vehículo, cierre completamente la rejilla de ventilación en la que esté colocada el soporte o dirija el aire caliente hacia las rejillas de ventilación inferiores del vehículo y lo más alejado posible de las superiores.
- ⚠ No guarde el dispositivo en un entorno a temperatura elevada, incluido el calor causado por luz solar intensa u otras formas de calor. No coloque el dispositivo cerca del fuego ni en entornos excesivamente calientes.
- ⚠ No desmonte este dispositivo ni intente transformarlo o modificarlo de ningún modo.
- ⚠ No intente alimentar el producto utilizando cualquier otro método, aparato o conexión distintos del conector USB-C del dispositivo. Si tiene alguna pregunta o desea ver las instrucciones acerca de las distintas formas de cargar el dispositivo, consulte las ilustraciones de este manual de inicio rápido.
- ⚠ No intente reemplazar ninguna pieza de este dispositivo.
- ⚠ Si el Comprador adquiere este dispositivo para que lo utilice un menor, el adulto que realiza la compra acepta proporcionar al menor instrucciones y advertencias detalladas antes de su uso. De no hacerlo así, la responsabilidad será únicamente del comprador, quien acepta indemnizar al Fabricante por el uso inadecuado o diferente del previsto por parte de un menor.
- ⚠ Todos los productos se han sometido a una completa inspección para garantizar su calidad. Si su dispositivo está demasiado caliente, desprende olor, está deformado, desgastado, cortado, o experimenta o muestra algún fenómeno anómalo, deje de utilizar el producto inmediatamente y póngase en contacto con el Fabricante.
- ⚠ Para cumplir con los requisitos de conformidad de exposición a RF de la FCC, este dispositivo de carga inalámbrico se debe utilizar con una distancia de separación de al menos 20 cm de todas las personas.
- ⚠ Este producto está destinado exclusivamente para su uso en vehículos de motor.

Información legal

Este producto está diseñado para utilizarlo exclusivamente con el dispositivo apropiado. Consulte el embalaje del dispositivo para determinar si este producto es compatible con su dispositivo concreto. El Fabricante no se hace responsable de ningún daño a ningún dispositivo que se derive del uso de este producto.

El Fabricante no será de ningún modo responsable, ni ante usted ni ante un tercero, de ningún daño que usted o el tercero pudieran sufrir como resultado del uso, intencionado o no, o de la mala utilización de este producto junto con cualquier dispositivo o accesorio distinto del dispositivo apropiado para el que se diseñó este producto. El Fabricante no será responsable de ningún daño que pudieran sufrir, tanto usted como un tercero, debido al uso inadecuado de este producto tal como se ha descrito anteriormente. Si usted es responsable del uso del producto con un dispositivo inadecuado y se produce algún daño como resultado de este, usted accede a indemnizar al Fabricante por cualquier lesión a un tercero o terceros.

Este dispositivo cumple el apartado 15 de las Reglas de la FCC y el RSS-Gen para las reglas IC. El funcionamiento está sujeto a las dos condiciones siguientes: (1) este dispositivo no puede causar interferencias perjudiciales y (2) este dispositivo debe aceptar cualquier interferencia que reciba, incluidas las interferencias que puedan dar lugar a un funcionamiento no deseado.

NOTA: Este equipo se ha probado y ha demostrado que cumple los límites para un dispositivo digital Clase B en virtud del apartado 15 de las Reglas de la FCC. Estos límites están diseñados para proporcionar una protección razonable frente a interferencias perjudiciales en una instalación residencial. Este equipo genera, utiliza y puede irradiar energía de radiofrecuencia y, si no se instala y se utiliza de acuerdo con las instrucciones, puede causar interferencias perjudiciales para las comunicaciones de radio. Sin embargo, no existe garantía de que no se produzcan interferencias en una instalación determinada.

Si el equipo causa interferencias perjudiciales para la recepción de radio o televisión, lo que se puede determinar al apagar y encender el equipo, el usuario debe intentar corregir dichas interferencias mediante la adopción de una o varias de las medidas siguientes:


- Reorientar o reubicar la antena de recepción.
- Aumentar la separación entre el equipo y el receptor.
- Conectar el equipo a un enchufe de un circuito diferente de aquel al que está conectado el receptor.
- Consultar al distribuidor o a un técnico experto para obtener ayuda.

PRECAUCIÓN: Para cumplir los límites del dispositivo digital Clase B, en virtud del apartado 15 de las Reglas de la FCC, este dispositivo debe usarse con periféricos certificados y cables blindados. Todos los periféricos deben estar blindados y conectados a tierra. El funcionamiento con periféricos no certificados o cables no blindados puede dar lugar a interferencias de radio o en la recepción.

Este equipo cumple con los límites de exposición a radiaciones establecidos para entornos no controlados. Este equipo debe estar instalado y funcionar con una distancia de 20 cm como mínimo entre el radiador y su cuerpo.

Cualesquiera cambios o modificaciones no aprobados expresamente por la parte responsable del cumplimiento podrían anular la autoridad del usuario para operar el equipo.

MODIFICACIÓN: Cualquier cambio o modificación de este dispositivo podría anular la garantía.

 **DECLARACIÓN DE RAEE:** Todos nuestros productos están marcados con el símbolo RAEE; esto indica que este producto NO se debe tirar con otros desechos. En su lugar, es responsabilidad del usuario desechar sus equipos eléctricos y electrónicos de desecho entregándoselos a un reprocesador aprobado o devolviéndolos a mophie, inc. para el reprocesamiento. Para obtener más información acerca de dónde puedes enviar tus equipos de desecho para reciclaje, comunícate con mophie, inc. o con uno de sus distribuidores locales. Sitio web: <http://eu.mophie.com/product-recycling>

PT

Garantía

Na mophie, temos o compromisso de fabricar produtos da melhor qualidade. Como forma de demonstrar esse compromisso, este produto possui garantia de 2 anos. Para obter detalhes sobre os termos e as exclusões da garantia, acesse: mophie.com/

warranty. Essa garantia não afeta direitos legais que você possa ter. Guarde uma cópia da nota fiscal como comprovante de compra. Certifique-se de registrar seu produto em mophie.com. Se você não registrar o produto e/ou não comprovar sua compra, a garantia poderá ser invalidada.

Atendimento ao cliente

Telefone: 1-888-8mophie

Internacional: +1 (269) 743-1340

Web: www.mophie.com/cs

Aviso

Leia todas as instruções e todos os avisos antes de usar este produto. O uso incorreto do produto poderá resultar em danos ao produto, calor excessivo, vapores tóxicos, fogo ou explosão, danos pelos quais você (o "Comprador"), e não a mophie LLC (o "Fabricante"), será responsável.

- ⚠ Não direcione ar aquecido da ventilação para o suporte da ventilação enquanto o suporte estiver fixado na ventilação. Quando o aquecedor do veículo estiver funcionando, feche totalmente a ventilação à qual o suporte de ventilação está fixado, ou direcione o ar aquecido para fora das ventilações inferiores do veículo e para longe das ventilações superiores.
- ⚠ Não armazene o dispositivo em ambientes com temperatura elevada, incluindo calor causado por luz solar intensa ou outras formas de calor. Não coloque o dispositivo no fogo ou em outros ambientes excessivamente quentes.
- ⚠ Não desmonte este dispositivo nem tente utilizá-lo para fins diferentes dos quais ele foi projetado ou modifiquê-lo de alguma forma.
- ⚠ Não tente ligar este dispositivo usando qualquer método, instrumento ou conexão diferente do conector USB-C do dispositivo. Em caso de dúvidas, ou se desejar obter instruções para as várias formas de ligar o dispositivo, consulte as ilustrações neste guia de início rápido.
- ⚠ Não tente substituir componentes deste dispositivo.
- ⚠ Se o Comprador adquirir este dispositivo para que seja utilizado por menores de idade, o adulto responsável pela compra concorda em fornecer avisos e instruções detalhadas à pessoa menor de idade antes de usar. Não fazer isso é responsabilidade exclusiva do comprador, que concorda em indenizar o Fabricante por qualquer uso não intencional/incorreto por um menor de idade.
- ⚠ Todos os produtos foram submetidos a uma rigorosa inspeção de garantia de qualidade. Se você perceber que seu dispositivo está quente demais, emitindo odores, deformado, arranhado, cortado ou apresentando comportamento anormal, interrompa imediatamente o uso do produto e entre em contato com o Fabricante.
- ⚠ Para atender aos requisitos de conformidade com exposição RF da FCC, este carregador sem fio deverá ser usado a uma distância de pelo menos 20 cm de todas as pessoas.
- ⚠ Este produto é destinado para uso exclusivo em veículos motorizados.

Informações legais

Este produto só deve ser usado em conjunto com o dispositivo apropriado. Consulte a embalagem do dispositivo para determinar se este produto é compatível com o seu dispositivo. O Fabricante não se responsabiliza por quaisquer danos a qualquer dispositivo decorrentes do uso deste produto.

O Fabricante não é responsável junto a você ou quaisquer terceiros por danos resultantes do uso, intencional, não intencional ou incorreto, deste produto em conjunto com qualquer dispositivo ou acessório além do dispositivo apropriado para o qual esse produto foi desenvolvido. O Fabricante não será responsável por quaisquer danos sofridos por você ou terceiros como resultado do uso inadequado deste produto, conforme descrito acima. Se você for responsável pelo uso do produto com um dispositivo previsto e esse uso resultar em danos, você concorda em indenizar o Fabricante por quaisquer danos resultantes a terceiros.

Este dispositivo atende à Parte 15 das Regras da FCC e a RSS-Gen das Regras da IC. A operação está sujeita às seguintes duas condições: (1) Este dispositivo não pode causar interferência prejudicial e (2) este dispositivo deve aceitar qualquer interferência recebida, incluindo interferência capaz de causar a operação indesejada do dispositivo.

NOTA: Este equipamento foi testado e está de acordo com os limites de um dispositivo digital Classe B de acordo com a Parte 15 das Regras da FCC. Esses limites foram desenvolvidos para fornecer proteção razoável contra interferência prejudicial em instalações residenciais. Este equipamento gera, usa e pode irradiar energia de radiofrequência e, se não for instalado e usado de acordo com as instruções, poderá causar interferência prejudicial na comunicação de rádio. No entanto, não há garantias de que não haverá interferência em instalações específicas.

Se o equipamento causar interferência prejudicial à recepção de rádio ou televisão, o que pode ser determinado desligando-se e religando-se o equipamento, recomenda-se que o usuário tente corrigir a interferência adotando uma ou mais das seguintes medidas:

Reoriente ou reposicione a antena receptora.

Aumente a separação entre o equipamento e o receptor.

Conecte o equipamento em uma tomada localizada em um circuito diferente daquele em que o receptor está conectado.

Entre em contato com o revendedor ou um técnico experiente para obter ajuda.

CUIDADO: Para atender aos limites de um dispositivo digital Classe B conforme a Parte 15 das Regras da FCC, este dispositivo deverá ser usado com periféricos certificados e cabos blindados. Todos os dispositivos deverão ser blindados e aterrados. A operação com periféricos não certificados ou cabos não aterrados poderá resultar em interferência de rádio ou recepção.

Este equipamento está em conformidade com os limites de exposição à radiação estabelecidos pela FCC para um ambiente não controlado. Este equipamento deve ser instalado e operado com distância mínima de 20 cm entre o radiador e seu corpo.

Quaisquer alterações ou modificações não expressamente aprovadas pela parte responsável pela conformidade poderia anular a autoridade do usuário para operar o equipamento.

MODIFICAÇÃO: Alterações ou modificações neste dispositivo poderão invalidar a garantia.

DECLARAÇÃO DE CONFORMIDADE: A mophie declara que o pad de carregamento sem fio para equipamentos de rádio atende à Diretiva 2014/53/UE. O texto completo da declaração de conformidade da UE está disponível no seguinte endereço: http://www.mophie.com/cert_red



DECLARAÇÃO DE WEEE: Todos os nossos produtos são marcados com o símbolo WEEE. Isso indica que o produto NÃO deve ser descartado no lixo comum. Em vez disso, é responsabilidade do usuário descartar seus equipamentos elétricos e eletrônicos enviando-os para um reprocessador aprovado ou devolvendo-o à mophie inc. para reprocessamento. Para obter mais informações sobre para onde enviar seu equipamento para reciclagem, entre em contato com a mophie inc. ou com um de seus distribuidores locais. Site: <http://eu.mophie.com/product-recycling>

保証

mophieでは、最高品質の製品作りに専念しています。この裏付けとして、本製品には購入日から2年間の保証が付いています。この保証は、お客様に付与される法的権利に影響を及ぼすことはありません。購入証明として、購入時の領収書を保管してください。必ずmophie.comで製品を登録してください。製品を登録していない場合や購入証明書を提示できない場合は、保証が無効になることがあります。

カスタマーセンター

電話：1-888-8mophie

国際電話：+1 (269) 743-1340

Web：www.mophie.com/cs

警告

この製品を使用する前にすべての使用説明書と注意事項をお読みください。この製品を不適切に使用すると、製品の破損、過度の熱、有毒ガス、引火や爆発の原因になることがあり、お客様（以後「購入者」）が被害を被っても、mophie, llc（以後「当メーカー」）は損害賠償の責任を負いません。

- ※ 通気口マウントを通気口に装着したままの状態を通気口からの熱風を通気口マウントに向けてはなりません。車両ヒーター起動中、通気口マウントを装着した通気口マウントを完全に閉じるか、または熱風を車両の下部通気口に向けて上部通気口から完全に遠ざけます。
- ※ 強烈な日差しによる熱など、高温環境下でデバイスを保管しないでください。火のそばや高温な環境にデバイスを置かないでください。
- ※ どのような方法でも、このデバイスを分解したり、別の目的で使用したり、改造したりしないでください。
- ※ デバイスのUSB-Cコネクタ以外のいかなる方法、装置、または接続方法によっても、このドックは充電しないでください。本製品の充電方法についての詳細やご質問に関しては、このクイックスタートガイド内の図をご参照ください。
- ※ 本デバイスの部品は一切交換しないでください。
- ※ 本デバイスをご購入者が未成年者に使用させる場合は、購入された成人の方は、未成年者が使用する前に詳細な説明や警告をすることに同意するものとします。これを怠った場合、購入者ご自身の責任となり、購入者は、未成年者による意図しない使用/誤用に対して当メーカーを免責することに同意するものとします。
- ※ すべての製品は、徹底した品質保証検査を経ています。お使いのデバイスに、過度の発熱、異臭、変形、摩耗、切れ目、異常な症状が発生した場合は、直ちに製品の使用を完全に止め、当メーカーにお問い合わせください。
- ※ FCCのRF曝露遵守の要件を満たすために、このワイヤレス充電装置は、すべての人から少なくとも20cm離れた距離で使用する必要があります。
- ※ この製品は、自動車専用です。

法的記載

この製品は、適切なデバイスと組み合わせるよう設計されています。お使いのデバイスのパッケージを参照して、この製品とお使いのデバイスに互換性があるかどうかを判断してください。当メーカーは、本製品の使用によって生じるいかなるデバイスへの損害に対しても責任を負いません。

当メーカーはいかなる場合も、この製品と互換性がある適切なデバイス以外のデバイスやアクセサリとの併用については、この製品の意図した使用または意図しない使用、あるいは誤用の結果として、購入者または第三者が被る可能性があるいかなる損害についても、購入者または第三者に対して責任を負いません。当メーカーは、上記で概説したように、本製品の誤用の結果として、購入者または第三者が被る可能性があるいかなる損害についても責任を負いません。想定していないデバイスでの本製品の使用、およびそのような使用の結果として生じた損害の責任が購入者にある場合は、第三者が生じるいかなる損害についても当メーカーを免責することに同意するものとします。

本デバイスは、FCC規則パート15およびIC規則RSS-Genに準拠しています。操作は次

の2つの条件が前提になります。(1) 本デバイスは有害な干渉を発生させない。(2) 本デバイスは、望ましくない動作を引き起こす可能性のある干渉をはじめ、受信したすべての干渉を受け入れなければならない。

注意：本装置はテストの結果、FCC規則パート15に従い、クラスBデジタルデバイスの規制に準拠していることが確認されています。これらの規制は、住宅での取り付けにおいて、有害な干渉から適正に保護することを目的としています。本装置は、無線周波エネルギーを発生し、使用し、放射する可能性があり、指示に従った設置と使用を行っていない場合は、無線通信に有害な干渉を起こすことがあります。

ただし、特定の設置条件で干渉が発生しないという保証はありません。本装置の電源のオン/オフ操作によって、本装置がラジオやテレビの受信に有害な干渉を起こすことが判明した場合は、次のいずれかの手段で干渉の修正を試みてください。


- ・ 受信アンテナの向きまたは位置を変える。
- ・ 装置と受信機の距離を離す。
- ・ 受信機が接続されている回路とは別の回路のコンセントに装置を接続する。
- ・ 販売店または経験豊富な技術者に相談する。

注意：FCC規則パート15に基づきクラスBデジタルデバイスの規制に準拠するためには、本デバイスでは認証された周辺機器および遮蔽ケーブルを使用する必要があります。すべての周辺機器は遮蔽し、接地する必要があります。保証されていない周辺装置や遮蔽されていないケーブルを使って操作を行うと、無線通信や受信に干渉を起こすことがあります。

本装置は、非制御環境向けに設定されたFCCの放射線被ばく制限に準拠しています。本機器は ラジエータとお客様の身体との間に、最低20cmの距離を保って設置および操作してください。

コンプライアンスの責任者によって明示的に承認されていない変更や修正は、デバイスを操作するユーザーの権限を無効にする可能性があります。

改造：このデバイスに改良または改造を加えると保証が無効になる場合があります。

 **WEEE宣言**：すべての製品にはWEEE記号が付けられています。これは、この製品を他の廃棄物とともに処分してはならないことを示しています。その代わりに、廃棄された電気・電子機器を認可されたリプロセッサーに渡すか、mophie、incに返却することによって廃棄することは、ユーザーの責任です。再処理のため、リサイクルのために廃棄機器をどこに送ることができるかについての詳細は、mophieにお問い合わせください。またはあなたの地域のディストリビューターの1人。

KO

보증

mophie는 최고 품질의 제품을 만들기 위해 최선을 다하고 있습니다. 제품 지원을 위해 본 제품은 구매일로부터 2년 동안 보증됩니다. 이 보증은 귀하가 보유할 수도 있는 다른 법적 권리에 영향을 미치지 않습니다. 구입 영수증을 구입 증빙 자료로 보관하십시오. mophie.com에서 제품을 등록해야 합니다. 제품의 미등록 및/또는 구입 증빙 자료 미제공 시 보증 대상에서 제외될 수 있습니다.

고객 서비스

전화: 1-888-8mophie
해외: +1 (269) 743-1340
웹: www.mophie.com/cs

경고

본 제품을 사용하기 전에 모든 지침과 경고를 읽어 보시기 바랍니다. 제품을

부적절하게 사용하면 제품 손상, 발열, 유독 가스, 화재 또는 폭발이 발생할 수 있으며, 이러한 손상에 대한 책임은 mophie, llc("제조업체")가 아닌 사용자("구매자")에게 있습니다.

- ✖ 통풍구 장착부가 통풍구에 부착되어 있는 중에는 통풍구에서 나오는 더운 공기를 통풍구 장착부로 향하게 하지 마십시오. 차량의 히터를 가동할 때 통풍구 장착부가 부착되는 통풍구를 완전히 닫으십시오. 또는 더운 공기를 차량 아래쪽 통풍구로부터 나오게 하고 위쪽 통풍구 바람은 완전히 차단해 주십시오.
- ✖ 장치를 고온 환경(강한 태양열에 의해 발생하는 열 또는 기타 형태의 열원 포함)에서 보관하지 마십시오. 장치를 화염이나 매우 뜨거운 기타 환경에 두지 마십시오.
- ✖ 본 장치를 분해 또는 용도를 변경하거나 어떤 식으로든 바꾸지 마십시오.
- ✖ 본 장치의 USB-C 커넥터가 아닌 다른 방법, 장치 또는 연결을 통해 제품에 전원을 공급하지 마십시오. 이 제품을 충전하는 다양한 방법에 관해 궁금한 사항이나 지침은 본 빠른 시작 안내서의 도해를 참고하십시오.
- ✖ 이 장치를 어떠한 부품도 교체하지 마십시오.
- ✖ 구매자가 본 제품을 미성년자가 사용하도록 구매 시, 제품을 구매하는 성인은 사용하기에 앞서 미성년자에게 자세한 지침과 경고를 설명해주는 것에 동의합니다. 이 의무를 소홀히 할 경우 미성년자에 의한 의도하지 않은 사용이나 오용에 대하여 전적으로 구매자가 책임을 지며 제조업체의 책임을 면제하는 데 동의합니다. 모든 제품은 철저한 품질관리(QA) 검사를 거쳤습니다. 제품이 발열이 심하거나 냄새가 나거나 변형, 마모, 절단되거나 이상 증상을 보이는 경우 즉시 모든 제품 사용을 중단하고 제조업체에 연락하십시오.
- ✖ FCC RF 노출 준수 요구 사항을 준수하려면이 무선 충전 장치를 모든 사람과 최소 20cm의 이격 거리를 두고 사용해야 합니다.
- ✖ 이 제품은 자동차 전용으로 제작되었습니다.

법적 사항

본 제품은 적절한 장치에만 연결하여 사용하도록 제작되었습니다. 사용하는 장치의 포장을 참고하여 이 제품이 사용자의 특정 장치와 호환되는지 여부를 확인하시기 바랍니다. 제조업체는 본 제품의 사용으로 인해 발생하는 사용자 장치 손상에 대해 어떠한 책임도 지지 않습니다.

제조업체는 본 제품과 함께 사용하도록 설계된 적절한 장치 이외의 장치나 액세서리와 관련된 의도되거나 의도되지 않은 본 제품의 사용 또는 오용으로 인해 사용자나 제3자에게 야기될 수 있는 손해에 대해 사용자나 제3자에게 어떠한 경우에도 책임이 없습니다. 제조업체는 상기에 설명된 본 제품의 오용의 결과로 사용자나 제3자에게 야기될 수 있는 손해에 대하여 책임을 지지 않습니다. 의도하지 않은 장치를 본 제품에 사용하고 그러한 사용으로 인한 손상에 대해 사용자에게 책임이 있는 경우, 해당 결과로 발생한 제3자의 상해로부터 제조업체를 면책하는 데 동의합니다.

이 장치는 FCC 규정의 15항 및 IC 규정의 RSS-Gen을 준수합니다. 이 장치는 다음 두 가지 조건에서 작동합니다: (1) 이 장치는 유해한 간섭을 발생시키지 않습니다. 그리고 (2) 이 장치는 원치 않는 작동을 일으킬 수 있는 간섭을 포함하여 수신되는 모든 간섭을 허용해야 합니다.

참고: 이 장비는 테스트를 거쳐 FCC 규정의 15항에 따라 클래스 B 디지털 장치에 대한 제한을 준수하는 것으로 입증되었습니다. 이러한 제한은 주거 시설에서 설치 시 유해한 간섭으로부터 적절한 보호를 제공하기 위한 것입니다. 이 장비는 고주파 에너지를 발생, 사용 및 방출할 수 있으며, 지침에 따라 설치 또는 사용하지 않을 경우 무선 통신에 유해한 간섭을 일으킬 수 있습니다. 그러나 특정 설치 시 간섭이 발생하지 않음을 보장하지는 않습니다.

이 장비가 라디오 또는 텔레비전 수신에 유해한 간섭을 야기하는 경우(장비를 끄고 등으로써 확인할 수 있음), 사용자는 다음 방법 중 하나 이상을 사용하여 간섭을 해결할 수 있습니다.

- 수신 안테나의 방향을 조정하거나 위치를 변경합니다.
- 장비와 수신기 사이의 간격을 늘립니다.

- 장비를 수신기가 연결되어 있는 회선이 아닌 다른 회선의 콘센트에 연결합니다.
- 판매업체나 숙련된 기술자에게 문의하여 도움을 요청합니다.

주의: FCC 규칙 파트 15에 의거 클래스 B 디지털 장치에 대한 제한 사항을 준수하려면 이 장치를 인증된 주변 장치 및 차폐 케이블과 함께 사용해야 합니다. 모든 주변 장치를 차폐 및 접지해야 합니다. 인증 받지 않은 주변 기기 또는 비차폐 케이블과 사용할 경우 무선 또는 수신에 간섭을 일으킬 수 있습니다.

이 장비는 통째되지 않는 환경을 위해 규정된 FCC 방사선 노출 한도를 준수합니다. 이 장비는 라디에이터와 인체 사이의 최소 거리 20cm에서 설치 및 작동해야 합니다.

준수 책임 담당자가 명시적으로 승인하지 않은 모든 변경 또는 개조는 사용자의 장비 작동 권한을 무효화할 수 있습니다.

개조: 본 장치를 변경하거나 개조할 경우 보증 대상에서 제외될 수 있습니다.



WEEE (폐 전기전자제품) 관련 진술: 당사의 모든 제품에는 WEEE 기호가 표시되어 있습니다; 이는 제품이 다른 폐기물과 함께 폐기되지 않아야 함을 나타냅니다. 대신에 폐 전기전자제품을 인가된 재활리 업체나 mophie, inc.에 재처리를 위해 반환하여 폐기하는 것은 사용자의 책임입니다. 재활용을 하기 위해 폐기물 제품을 보낼 수 있는 장소에 대한 자세한 내용은 mophie 또는 지역 유통업체에 문의하십시오.

SC

保修

mophie 致力于竭尽所能制造最佳质量的产品。为此，此产品自购买之日起可享受两年保修服务。本保修不影响您可能享有的任何法定权利。应保留购买收据副本作为购买凭证。务必在 mophie.com 上注册您的产品。未进行产品注册及/或无法提供购买凭证可能会导致保修无效。

客户服务

电话: 1-888-8mophie
国际电话: +1 (269) 743-1340
网址: www.mophie.com/cs

警告信息

使用本产品前应阅读所有说明和警告。本产品的不当使用可能会导致产品损坏、过热、有毒气体、起火或爆炸，此类损失将由您（“购买者”）而不是 mophie, llc（“制造商”）负责。

- ⚠ 当出风口支架架在出风口时，不要将出风口的热风对着出风口支架。当运行汽车的暖气装置时，请完全关闭架有出风口支架的出风口，或让热风从汽车的下出风口送出及远离上出风口。
- ⚠ 请勿将此设备放置于高温环境，包括强烈日光照射或其他热源的高热环境中。请勿将此设备投入火中或置于其他极热环境中。
- ⚠ 请勿拆卸本设备或尝试以任何方式用于其他用途或改装。
- ⚠ 切勿试图使用标准 USB-C 接头之外的其他任何方法、器具或连接给产品提供电力。有关本装置各种充电方法的说明或疑问，请参阅本快速入门指南的说明。
- ⚠ 请勿尝试更换本设备的任何部件。
- ⚠ 如果本设备由购买者提供给未成年人使用，则成人购买者同意在未成年人使用之前向其提供详细讲解及警告。如未做到上述要求，则由购买者独自承担责任，购买者同意保护制造商免于对未成年人对产品的非预期使用和不当使用承担责任。
- ⚠ 所有产品均已经过严格的质量保障检验。如果您发现设备过热、散发异味、变形、磨损、有切口、正在经历或表现出异常，立即停止使用设备并联系制造商。
- ⚠ 为符合 FCC RF 暴露合规性要求，此无线充电设备必须与所有人员分开至少 20 厘米的距离。
- ⚠ 本产品专用于机动车辆。

法律事項

此產品僅限與相應設備配合使用。請查看您的設備包裝，以確定此產品是否與您的特定設備兼容。製造商對使用本產品對任何設備造成的任何損壞概不負責。

對於有意、無意或以不當方式將本產品用於與其設計適用設備之外的任何其他設備，從而給您或任何第三方造成的任何損失，製造商概不負責。對於您或任何第三方因上述原因對誤用此產品而遭受的任何損失，製造商概不負責。如果是您造成本產品與不兼容的設備一起使用並由此引起損壞，則您同意製造商對於因此導致的任何第三方傷害不承擔任何責任。

本設備符合美國聯邦通信委員會 (FCC) 第 15 款之規定以及加拿大工業部 RSS-Gen 條例。操作應符合以下兩項條件：(1) 本設備不得造成有害干擾；(2) 本設備必須接受收到的任何干擾，包括可能引起非正常操作的干擾。

注意：本設備已經測試，根據美國聯邦通信委員會 (FCC) 第 15 款規定，本設備符合 B 級數字設備之相關界定。這些限制旨在對住宅裝置中的有害干擾提供合理保護。本設備產生、使用且可能輻射出無線電頻率能量，並且如果不按照說明安裝和使用，可能會對無線電通信產生有害干擾。然而，無法保證這種干擾不會發生於某個特定裝置。

如果本設備確實對無線電或電視接收產生有害干擾（可通過開、關設備來確定），我們提倡用戶嘗試通過以下一種或幾種措施來修正干擾：

- 調整或重新安置接收天線。
- 加大設備和接收器之間的距離。
- 將設備連接到接收天線所連接的不同電路插座上。
- 諮詢經銷商或資深技師尋求幫助。

警告：為確保遵守聯邦通信委員會 (FCC) 第 15 款對於 B 類數字設備的限制規定，此設備必須配合經認證的外圍設備以及屏蔽電纜一起使用。所有外圍設備必須屏蔽和接地。使用任何未獲認證的外圍設備或非屏蔽電纜進行操作可能會導致無線電或接收干擾。

該設備符合為無法控制的环境設定的 FCC 輻射暴露的限度。該設備在安裝及操作時，輻射源與身體之間應保持至少 20 厘米的距離。

未經規性負責方明確批准的任何更改或修改可能會導致用戶無權操作本設備。

改裝：對本設備的任何改動或改裝均可能使其保修失效。



WEEE 的宣言：我們所有的產品都標帶有 WEEE 標識；這表明該產品不得和其他廢物一起處理。相反，用戶的責任是把它交給一家經批准的再處理工廠去處理他們廢棄的电子電氣設備或者返還給 mophie, inc. 處理。有關廢舊設備回收的更多信息，請與 mophie 或者當地的經銷商聯繫。

TC

保養聲明

在 mophie，我們專注於製造最優質產品。作為對此的支援，本產品享受從購買之日起為期兩年的保養服務。此保養服務不影響您可能有資格享有的任何法定權利。請保留您的購買收據作為購買證明。請謹記透過 mophie.com 註冊您的產品。未註冊您的產品和/或無法提供購買證明可能使保養失效。

客戶服務

電話：1-888-8mophie
國際：+1 (269) 743-1340
網址：www.mophie.com/cs

警告

使用本產品前請閱讀所有說明和警告。不當使用本產品可能導致產品損壞、過熱、有毒廢氣、著火或爆炸，這些損害均由您（「購買者」）而非 mophie, llc（「製造商」）負責。

- ⚠ 當出風口支架架在出風口時，不要將出風口的熱風對著出風口支架。當運行汽車的暖氣裝置時，請完全關閉架有出風口支架的出風口，或讓熱風從汽車的下出風口送出及遠離上出風口。
- ⚠ 勿將本裝置儲存於高溫環境之中，包括烈日強光照射或其他熱源造成的高溫環境。勿將裝置置於著火或其他過熱環境。
- ⚠ 勿以任何方式拆解或試圖改裝或修改本裝置。
- ⚠ 勿嘗試使用除本裝置的 micro USB 連接插頭以外的任何方法、設備或連接器為本產品充電。有關本裝置各種充電方法的說明或疑問，請參閱本快速入門指南的說明。
- ⚠ 勿嘗試替換本裝置的任何部件。
- ⚠ 如果購買者欲將本裝置供未成人使用，則購買本裝置的成人同意在使用前向此未成人提供詳細說明和警告。否則所導致的責任均由購買者獨自承擔，且此購買者同意保障製造商免受由於未成人的意外使用/誤用而導致的索賠。
- ⚠ 所有產品均已經過全面質量保證檢查。如果您發現您的裝置過熱、散發氣味、變形、有磨損、切痕、顯示或表現異常，請立即完全停用並聯絡製造商。
- ⚠ 為符合 FCC RF 暴露合規性要求，此無線充電設備必須與所有人員分開至少 20 厘米的距離。
- ⚠ 本產品專用於機動車輛。

取得審驗證明之低功率射頻器材，非經核准，公司、商號或使用者均不得擅自變更頻率、加大功率或變更原設計之特性及功能。低功率射頻器材之使用不得影響飛航安全及干擾合法通信；經發現有干擾現象時，應立即停用，並改善至無干擾時方得繼續使用。前述合法通信，指依電信管理法規定作業之無線電通信。低功率射頻器材須忍受合法通信或工業、科學及醫療用電波輻射性電機設備之干擾。

法律聲明

本產品僅旨在搭配相應裝置使用。請參閱您的裝置包裝，以確定本產品是否與您的特定裝置相容。對於因使用本產品而對任何流動裝置造成的任何損害，製造商概不負責。

對於因使用（無論故意或非故意）或誤用本產品搭配本產品指定之適當裝置以外的任何裝置或配件，而對您或任何第三方造成任何損害，製造商對您或任何第三方概不負責。對於因上述誤用本產品之情形而對您或任何第三方造成的任何損壞，製造商概不負責。如果您負責將本產品搭配非指定裝置使用，且此類使用導致損害，則您同意製造商免受由此對任何第三方造成傷害的賠償責任。

本裝置符合美國聯邦通訊委員會規定（FCC Rules）第 15 條及 IC 規定中的 RSS-Gen。操作時需符合以下兩種狀況：(1) 本裝置不會引起有害的干擾，以及 (2) 本裝置必須能承受所有遭遇的干擾，包括可能會引起操作不正常的干擾。

附註：本裝置經依照美國聯邦通訊委員會規定第 15 條進行測試，證明符合 B 級（Class B）數位裝置之限制條件。訂定這些限制乃為提供適當保護，以防止於住宅設施內使用本裝置時造成不良干擾。使用本裝置將會產生並釋出無線電波電能，如未依照說明進行安裝使用，將對無線電通訊產生不良干擾。但不保證本裝置之具體安裝一定不會產生干擾。

可藉由交替開啟和關閉本裝置，來判定本裝置是否對電台或電視接收造成不良干擾，若存在，使用者可透過以下一或多種方法試著解除此干擾：

- 調整接收天線的方向或位置。
- 拉開設備與接收器的距離。
- 將設備接到與接收器不同電路的插座上。
- 諮詢經銷商或有經驗的技術人員尋求幫助。

注意：為符合美國聯邦通訊委員會規定第 15 條 B 級行動裝置的限制，本裝置必須搭

配經過認證的周邊設備及屏蔽線纜。所有周邊設備必須屏蔽和接地。搭配未經認證的設備或未屏蔽電纜操作可能會導致電波或接收干擾。

本設備符合 FCC 針對非受控環境所規定的輻射暴露限值。安裝和操作本設備時，散熱器與您身體之間應保持最少 20 公分的距離。

未經負責合規事宜者明確批准的任何變更或修改可能會導致使用者無權操作設備。

修改聲明：本裝置的任何變更或修改可能使保養失效。



WEEE的宣言：我們所有的產品都標帶有WEEE標識；這表明該產品不得和其他廢物一起處理。相反，用戶的責任是把它交給一家經批准的再處理工廠去處理他們廢棄的電子電氣設備或者返還給mophie, inc.處理。有關廢舊設備回收的更多資訊，請與mophie或者當地的經銷商聯繫。

mophie**lovesyou**[®]

Customer Service
www.mophie.com/cs

© 2023 **mophie inc.** mophie, mophie loves you, the five-circles design, and the mophie logo are trademarks of mophie inc. Patents: mophie.com/patents.